



ALTOSONIC V12 技术参数表

用于贸易交接的12探头气体超声波流量计

- 10个反射探头用于尽可能最高的测量精度；两个反射探头用作诊断。
- 通过动态声道置换实现内置冗余。
- 性能监测和积垢探测。



用于贸易交接的气体超声波流量计

对超声波仪表的要求与时俱进。如今，假定超声波装置能够准确精密地测量，但其长期可靠性又如何？首先这不仅仅取决于超声波仪表本身。在测量站安装条件下高压标定的传输影响，和长时间积聚的污垢，也会产生负面效应。

ALTOSONIC 12的独特声道布置，使其能够从传统超声波仪表只能采集很少信息，或者根本采集不到信息的地方，采集诊断数据：首先，在管壁自身处，采用反射扫描。其次，在贴近管壁处，采用几何原理布置声道。再者，在管道底部。采用单独的声道采集诊断数据。

这种极为宽广的诊断数据，使得ALTOSONIC 12能够进行自我监测，为其他装置在性能监测方面设定标准。



特点

- 12探头设计
- 具有内置冗余的高可靠性
- 对各测量平面补偿涡流误差
- 可带压更换测量探头
- 双向流动测量
- 全封闭电缆
- 现场显示主要功能

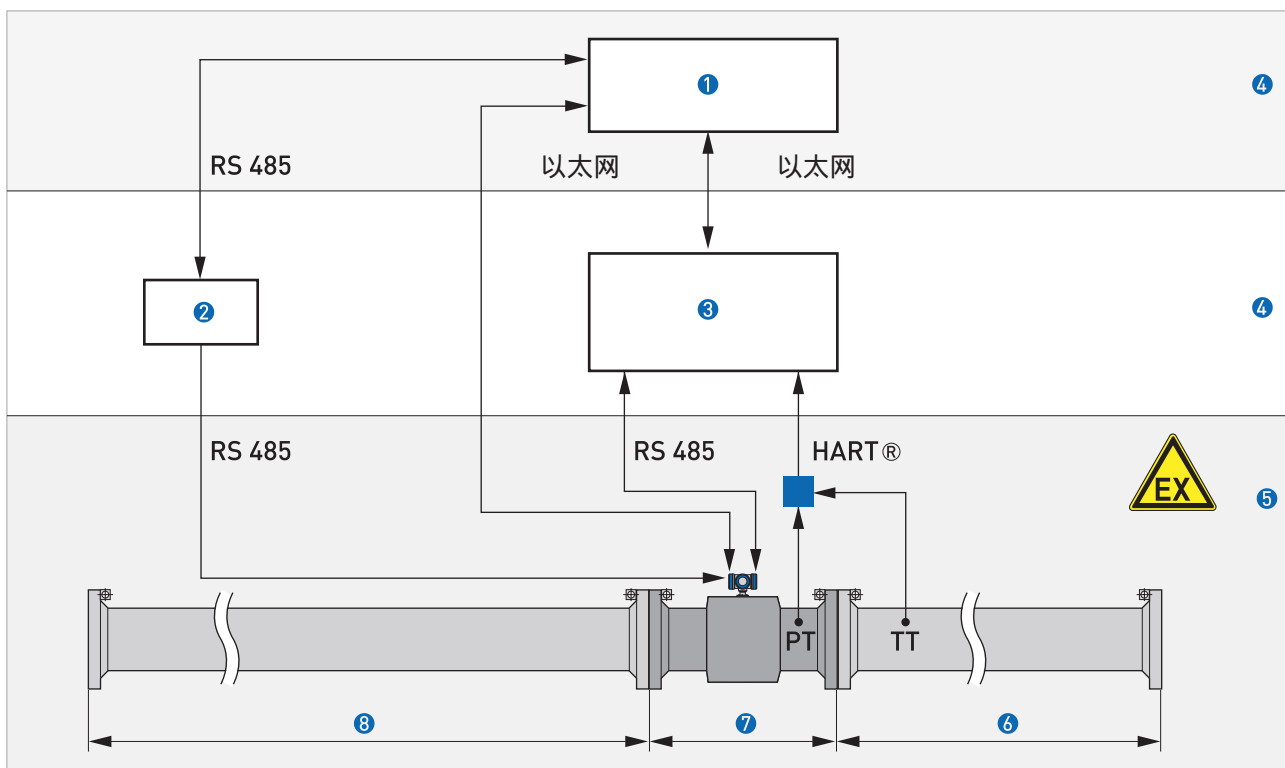
适用行业

- 石油和天然气；
- 石油化工

应用

- 海上浮式采油和平台
- 岸上探测
- 传送
- 地下天然气储存(UGS)
- 配送
- 大量天然气输入，例如，用于发电站、石油化工工业，炼铝厂等

典型的流量计运行配置



- ① 数据采集系统(DCS)
- ② GC
- ③ 流量计算机
- ④ 防爆安全区
- ⑤ 爆炸危险区
- ⑥ 最短3D(3倍直径)
- ⑦ 3D
- ⑧ 5D带整流器；10D不带整流器

技术参数

功能

装置	气体超声波流量计
说明	ALTOSONIC V12流量计的组成为：带超声波测量探头的流量计本体、用作信号处理的转换器盒和安装在流量计本体顶部的计数显示器
测量功能	实际流量和累计流量，双向

设计

直径	
[mm]	100, 150, 200, 250, 300, 400, 500, 600 ; 可选择: 350, 450
[英寸]	4, 6, 8, 10, 12, 16, 20, 24 ; 可选择: 14, 18
	其他直径按要求

测量精度

直径 [mm]	相对于实测值 $\pm 0.5\%$, 未经标定。
	相对于实测值 $\pm 0.2\%$, 经高压流体标定[相对于标定实验室值]。
	相对于实测值 $\pm 0.1\%$, 经标定和线性化。
重复性	$\pm 0.1\%$

使用条件

流量范围	见流量表(第10页)。
压力	4...150 巴 / 0.4...15 MPa / 60...2175 磅/平方英寸
	ASME150...900 (可选择更低或更高压力)
环境温度	-40...+ 65 / -40...+150°F
测量温度	-50...+ 80 / -58...+175°F (可选择更低或更高温度)
湿气含量	LM<0.3(不确定度会随液体含量增加而增大)
CO ₂ 含量	符合ISO 17089

安装条件

入口直管长度(最短)	10D(无整流器)或5D(带整流器)
出口直管长度(最短)	3D
温度变送器位置(最短距离)	下游1.5D, 或者上游4D

材料

法兰	可选择碳钢、不锈钢或者双重的
测量管	可选择碳钢、不锈钢或者双重的
变换器	不锈钢壳体
表面	外部：2层银色RAL 9006涂层；内部：防腐蚀涂层
	可选择：外部：镀镍；内部：镀镍
	可选择外部：耐海水涂层；内部：防腐蚀涂层
	可按要求进行其他表面处理

电气连接

电源	24 V直流 / <10 W
----	----------------

输入/输出

输入	
串行	可选项：1×RS485
模拟量	可选项：2×16位模拟量4...20mA
MODBUS总线	1
HART®	准备中
输出	
数字量	4x; 基于光耦；占空系数50%；完全可编程
	脉冲 0°相位；180°相位
	报警(数据有效)；流动方向；部分故障；辅助状态
串行	2×RS485；可单独配置
	MODBUS总线协议：KROHNE标准(丹尼尔，模拟仪表)
模拟量	可选项：4...20mA；主动/被动
通用串行总线USB 2.0	仅用于维护
以太网连接	准备中

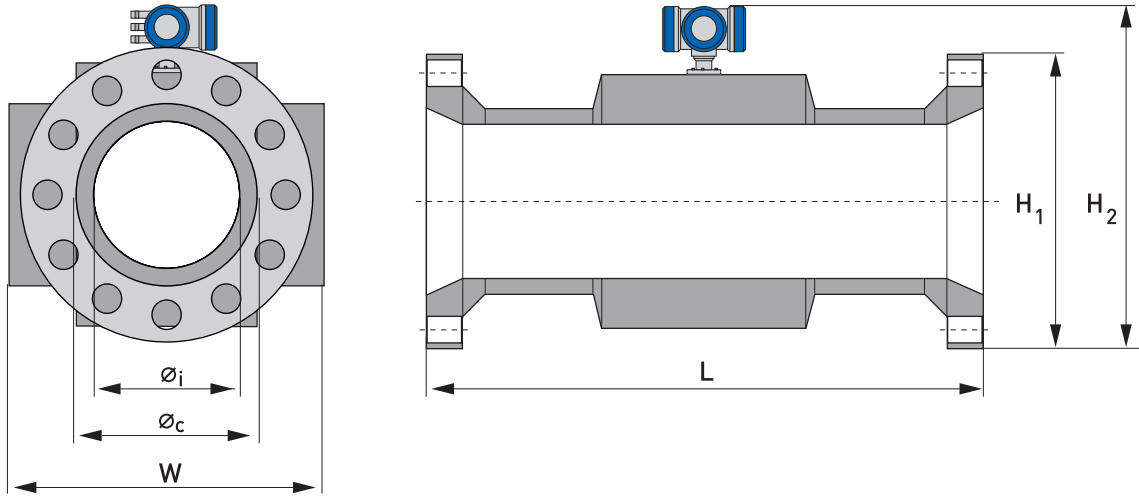
输入/输出

密闭传输	MID (欧盟测量仪表指导)
危险部位	ATEX:II 2 G Ex d ma IIB T5 对应Ex de ma IIB T5; 区域 0
保护种类	IP 66

确认

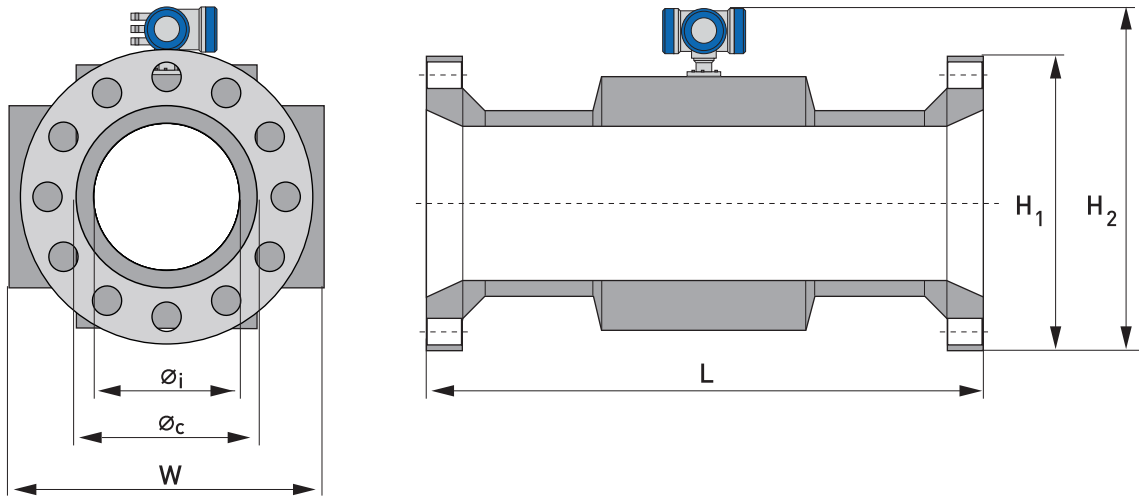
液压试验(1.5倍设计压力/10分钟)	标准；可选择亲眼见证
工厂验收试验(FAT)	标准；可选择亲眼见证
渗漏试验(1.1倍设计压力/30分钟)	可选项；可选择亲眼见证
高压流量标定	可选项；可选择亲眼见证

尺寸和重量



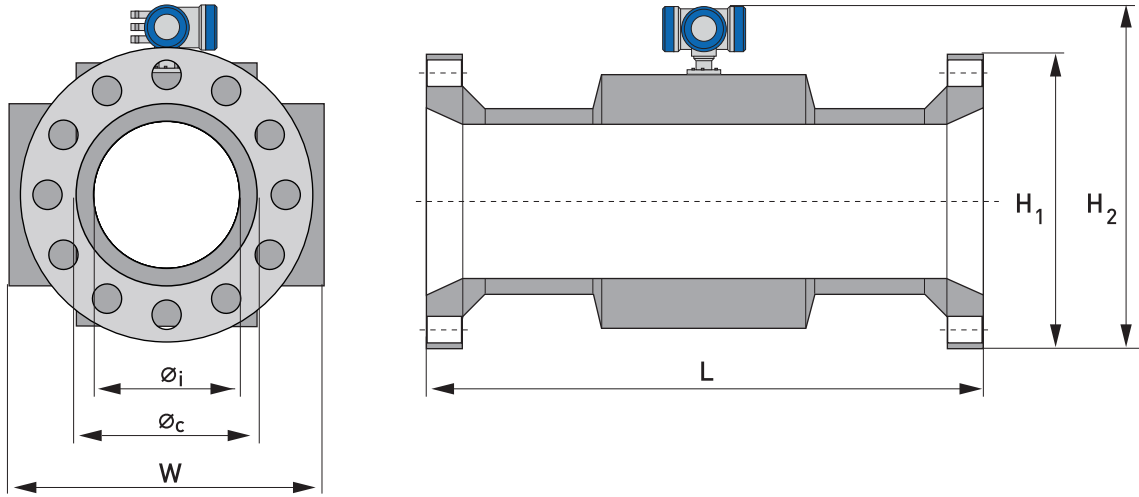
ASME150 [mm]	\varnothing_c		\varnothing_i	H1	H2	L	W	重量 [kg]
	最小	最大						
100	102	107	96	229	520	300	330	119
150	154	160	144	279	570	450	380	198
200	202	207	191	343	620	600	430	301
250	254	261	239	406	660	750	470	417
300	303	312	284	483	740	900	540	193
350	333	340	312	533	780	1050	570	267
400	381	391	358	597	840	1200	620	375
450	428	442	405	635	890	1350	670	495
500	477	489	448	699	940	1500	720	666
600	574	591	540	813	1050	1800	820	1080

ASME150 [英寸]	\varnothing_c		\varnothing_i	H1	H2	L	W	重量 [磅]
	最小	最大						
4	4.02	4.21	3.78	9.02	20.47	11.81	12.99	262
6	6.06	6.30	5.67	10.98	22.44	17.27	14.96	436
8	7.95	8.15	7.52	13.50	24.41	23.62	16.93	664
10	10.00	10.28	9.41	15.98	25.98	29.53	18.50	919
12	11.93	12.28	11.18	19.01	29.13	35.43	21.26	425
14	13.11	13.39	12.28	20.98	30.71	41.34	22.44	589
16	15.00	15.39	14.09	23.50	33.07	47.24	24.41	827
18	16.85	17.40	15.94	25.00	35.04	53.15	26.38	1091
20	18.78	19.25	17.64	27.52	37.01	59.06	28.35	1468
24	22.60	23.27	21.26	32.00	41.34	70.87	32.28	2381



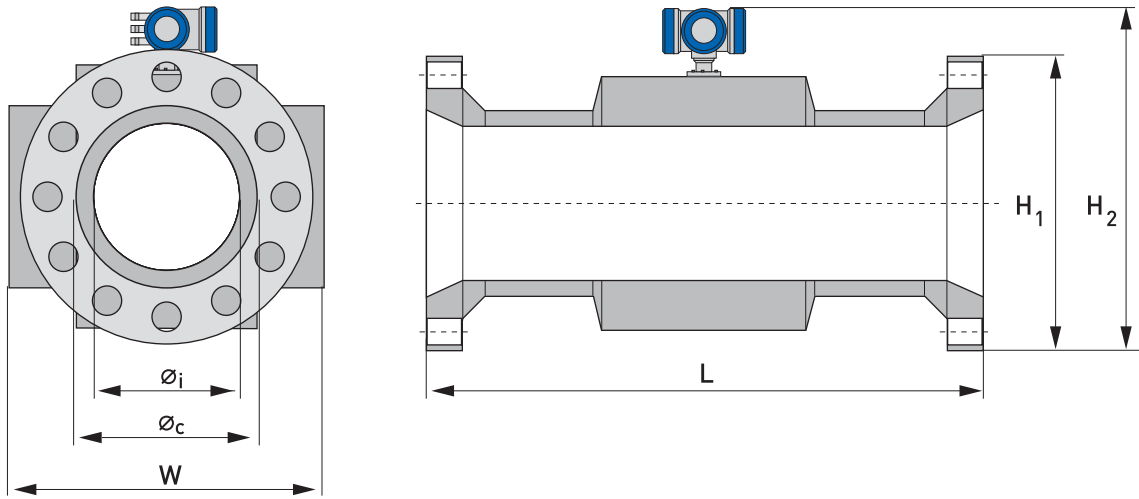
ASME300 [mm]	\varnothing_c		\varnothing_i	H1	H2	L	W	重量 [kg]
	最小	最大						
100	102	107	96	254	520	300	330	129
150	154	160	144	318	570	450	380	218
200	202	207	191	381	620	600	430	331
250	254	261	239	445	680	750	470	465
300	303	312	284	521	760	900	540	234
350	333	340	312	584	810	1050	590	343
400	381	391	358	648	870	1200	650	465
450	428	442	405	711	920	1350	720	621
500	477	489	448	775	980	1500	780	814
600	574	591	540	914	1100	1800	920	1316

ASME300 [英寸]	\varnothing_i		\varnothing_i	H1	H2	L	W	重量 [磅]
	最小	最大						
4	4.02	4.21	3.78	10.00	20.47	11.81	12.99	284
6	6.06	6.30	5.67	12.52	22.44	17.72	14.96	480
8	7.95	8.15	7.52	15.00	24.41	23.62	16.93	730
10	10.00	10.28	9.41	17.52	26.77	29.53	18.50	1025
12	11.93	12.28	11.18	20.51	29.92	35.43	21.26	516
14	13.11	13.39	12.28	22.99	31.89	41.34	23.23	756
16	15.00	15.39	14.09	25.51	34.25	47.24	25.59	1025
18	16.85	17.40	15.94	27.99	36.22	53.15	28.35	1369
20	18.78	19.25	17.64	30.51	38.58	59.06	30.71	1795
24	22.60	23.27	21.26	35.98	43.31	70.87	36.22	2901



ASME600 [mm]	\varnothing_c		\varnothing_i	H1	H2	L	W	重量 [kg]
	最小	最大						
100	97	105	96	273	520	400	330	140
150	146	158	144	356	575	450	375	248
200	193	205	191	419	630	600	425	376
250	242	258	239	508	710	750	510	548
300	289	308	284	559	780	900	560	326
350	317	337	312	603	815	1050	610	413
400	363	388	358	686	880	1200	690	590
450	409	435	405	734	930	1350	740	765
500	455	483	448	813	1000	1500	820	1003
600	547	581	540	940	1100	1800	940	1558

ASME600 [英寸]	\varnothing_c		\varnothing_i	H1	H2	L	W	重量 [磅]
	最小	最大						
4	3.82	4.13	3.78	10.75	20.47	15.75	12.99	309
6	5.75	6.22	5.67	14.02	22.64	17.72	14.76	547
8	7.60	8.07	7.52	16.50	24.80	23.62	16.73	829
10	9.53	10.16	9.41	20.00	27.95	29.53	20.08	1208
12	11.38	12.13	11.18	22.01	30.71	35.43	22.05	719
14	12.48	13.27	12.28	23.74	32.09	41.34	24.02	910
16	14.29	15.28	14.09	27.01	34.65	47.24	27.17	1301
18	16.10	17.13	15.94	28.90	36.61	53.15	29.13	1687
20	17.91	19.02	17.64	32.01	39.37	59.06	32.28	2211
24	21.54	22.87	21.26	37.01	43.31	70.87	37.01	3435



ASME900 [mm]	Øc		Øi	H1	H2	L	W	重量 [kg]
	最小	最大						
100	97	103	96	292	520	400	330	152
150	146	155	144	381	590	450	390	273
200	193	203	191	470	660	600	470	431
250	242	255	239	546	730	750	550	605
300	289	304	284	610	810	900	610	427
350	317	334	312	641	840	1050	650	519
400	363	381	358	705	890	1200	710	671
450	409	429	405	787	960	1350	790	926
500	455	478	448	857	1020	1500	860	1190
600	547	575	540	1041	1160	1800	1050	2128

ASME900 [英寸]	Øi		Øi	H1	H2	L	W	重量 [磅]
	最小	最大						
4	3.82	4.06	3.78	11.50	20.47	15.75	12.99	335
6	5.75	6.10	5.67	15.00	23.23	17.72	15.35	602
8	7.60	7.99	7.52	18.50	25.98	23.62	18.50	950
10	9.53	10.04	9.41	21.50	28.74	29.53	21.65	1334
12	11.38	11.97	11.18	24.02	31.89	35.43	24.02	941
14	12.48	13.15	12.28	25.24	33.07	41.34	25.59	1144
16	14.29	15.00	14.09	27.76	35.04	47.24	27.95	1479
18	16.10	16.89	15.94	30.98	37.80	53.15	31.10	2041
20	17.91	18.82	17.64	33.74	40.16	59.06	33.86	2623
24	21.54	22.64	21.26	40.98	45.67	70.87	41.34	4691

流量表

		量程比	Q _{min}	Q _{max}	Q _{min}	Q _{max}	V _{max}
[mm]	[英寸]		[m ³ /h]		[立方英尺/小时]		[m/s]
100	4	50	18	900	640	31800	36
150	6	50	42	2100	1480	74200	35
200	8	55	64	3500	2260	123600	34
250	10	55	99	5400	3500	190700	33
300	12	60	124	7400	4380	261300	32
350	14	65	142	9200	5010	324900	32
400	16	65	171	11100	6040	392000	31
450	18	70	195	13600	6890	480300	30
500	20	80	204	16300	7200	575600	29
600	24	100	223	22300	7880	787500	27

应将计算结果用作指示。 请向KROHNE工程部询问详细的规格尺寸。





盛德宝国际贸易有限公司

SOUND & BRIGHT INTERNATIONAL CO., LTD

SOUND&BRIGHT INTERNATIONAL CO.,LTD

ADD:Room 702 ,Mansion 2,No.19 Fuzhou South Road,Qingdao China

Tel:+86 532 82800527

Fax:+86 532 82816157

Email: sdb@qd-sdb.com